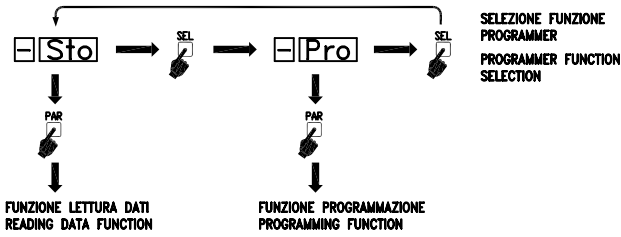




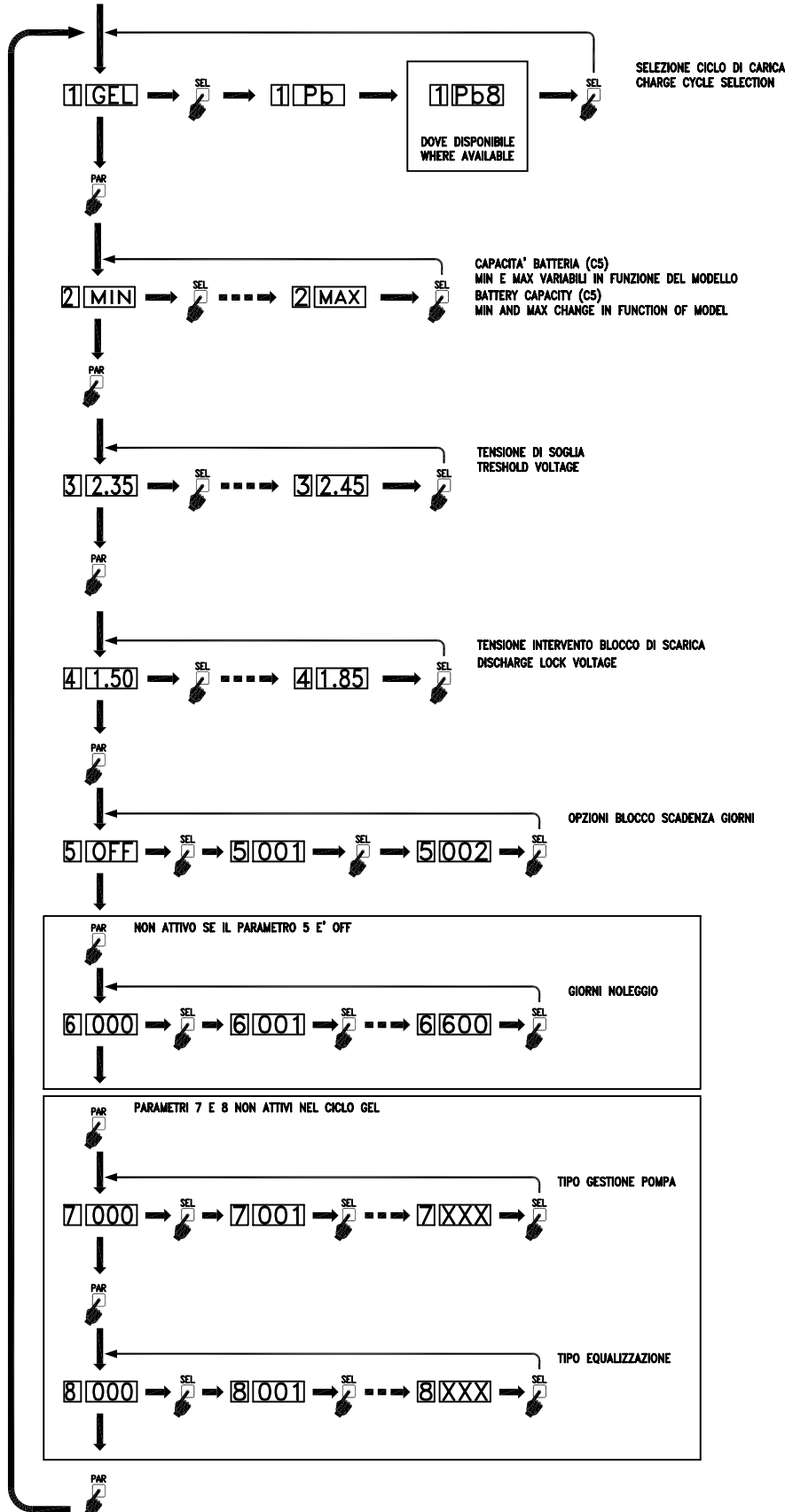
POWER SWITCH

PROGRAMMAZIONE E LETTURA DATI DATA READING AND PROGRAMMING

ACCENSIONE/START

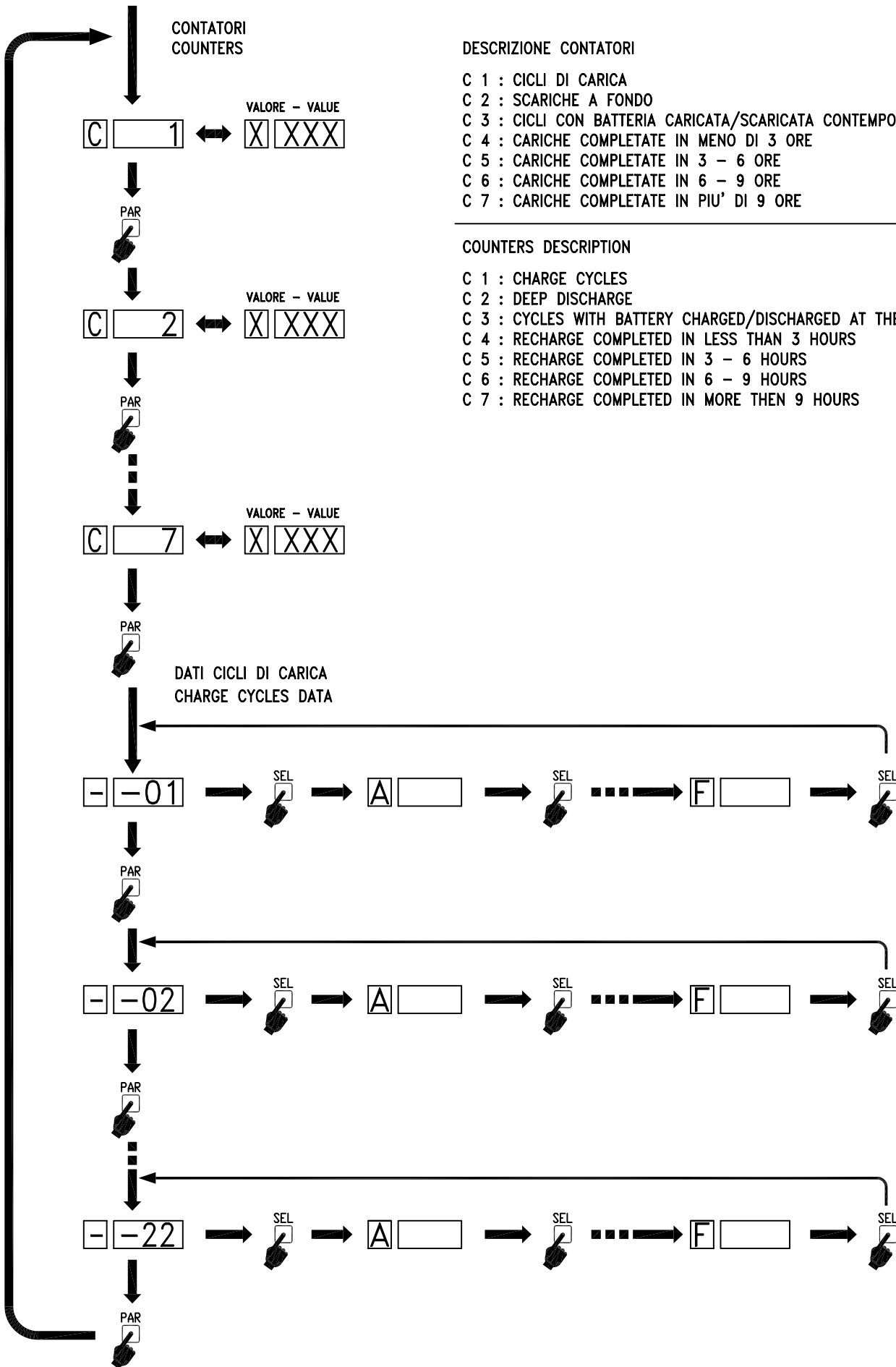


FUNZIONE PROGRAMMAZIONE - PROGRAMMING FUNCTION





FUNZIONE LETTURA DATI – READING DATA FUNCTION



DESCRIZIONE CONTATORI

- C 1 : CICLI DI CARICA
- C 2 : SCARICHE A FONDO
- C 3 : CICLI CON BATTERIA CARICATA/SCARICATA CONTEMPORANEAMENTE
- C 4 : CARICHE COMPLETATE IN MENO DI 3 ORE
- C 5 : CARICHE COMPLETATE IN 3 - 6 ORE
- C 6 : CARICHE COMPLETATE IN 6 - 9 ORE
- C 7 : CARICHE COMPLETATE IN PIU' DI 9 ORE

COUNTERS DESCRIPTION

- C 1 : CHARGE CYCLES
- C 2 : DEEP DISCHARGE
- C 3 : CYCLES WITH BATTERY CHARGED/DISCHARGED AT THE SAME TIME
- C 4 : RECHARGE COMPLETED IN LESS THAN 3 HOURS
- C 5 : RECHARGE COMPLETED IN 3 - 6 HOURS
- C 6 : RECHARGE COMPLETED IN 6 - 9 HOURS
- C 7 : RECHARGE COMPLETED IN MORE THEN 9 HOURS



POWER SWITCH

TABELLE DATI DATA TABLES

DATA - DATE:

NOTE:

PSW

MATRICOLA-SERIAL N°

REV. SW. - SW REL.

BATTERIA - BATTERY

TIPO-TYPE

CAPACITA'-CAPACITY

MATRICOLA-SERIAL N°

CONTATORI
COUNTERS

1

2

3

4

5

6

7

C 1 : CICLI DI CARICA
 C 2 : SCARICHE A FONDO
 C 3 : CICLI CON BATTERIA CARICATA/SCARICATA CONTEMPORANEAMENTE
 C 4 : CARICHE COMPLETATE IN MENO DI 3 ORE
 C 5 : CARICHE COMPLETATE IN 3 - 6 ORE
 C 6 : CARICHE COMPLETATE IN 6 - 9 ORE
 C 7 : CARICHE COMPLETATE IN PIU' DI 9 ORE

C 1 : CHARGE CYCLES
 C 2 : DEEP DISCHARGE
 C 3 : CYCLES WITH BATTERY CHARGED/DISCHARGED AT THE SAME TIME
 C 4 : RECHARGE COMPLETED IN LESS THAN 3 HOURS
 C 5 : RECHARGE COMPLETED IN 3 - 6 HOURS
 C 6 : RECHARGE COMPLETED IN 6 - 9 HOURS
 C 7 : RECHARGE COMPLETED IN MORE THEN 9 HOURS

CICLO N° CYCLE N°	A	B	C	D	Ah	E	F
-01	A	B	C	D		E	F
-02	A	B	C	D		E	F
-03	A	B	C	D		E	F
-04	A	B	C	D		E	F
-05	A	B	C	D		E	F
-06	A	B	C	D		E	F
-07	A	B	C	D		E	F
-08	A	B	C	D		E	F
-09	A	B	C	D		E	F
-10	A	B	C	D		E	F
-11	A	B	C	D		E	F
-12	A	B	C	D		E	F
-13	A	B	C	D		E	F
-14	A	B	C	D		E	F
-15	A	B	C	D		E	F
-16	A	B	C	D		E	F
-17	A	B	C	D		E	F
-18	A	B	C	D		E	F
-19	A	B	C	D		E	F
-20	A	B	C	D		E	F
-21	A	B	C	D		E	F
-22	A	B	C	D		E	F

A: Tensione (V/el) dopo 5 minuti di carica.
 B: Corrente (Ampere) dopo 5 minuti di carica.
 C: Tensione (V/el) allo stop.
 D: Corrente (Ampere) allo stop.
 Ah: Amperora finali.

A: Voltage (V/el) after 5 min. of charge.
 B: Current (Ampere) after 5 min. of charge.
 C: Voltage (V/el) at stop.
 D: Current (Ampere) at stop.
 Ah: Final ampere-hour.

E : Errori	F : Condizioni di STOP
E 001 : °C ↑	F 001 : STOP da Pulsante
E 007 : ?	F 002 : STOP <input type="checkbox"/> O.K.
	F 004 : Stop per strappo batteria
	F 005 : STOP <input type="checkbox"/> ?

E : Errors	F : STOP conditions
E 001 : °C ↑	F 001 : STOP for STOP Key
E 007 : ?	F 002 : STOP <input type="checkbox"/> O.K.
	F 004 : Battery disconnected
	F 005 : STOP <input type="checkbox"/> ?